



## 鸿致 540

### 产品介绍

HZ540 模块支持 ISO 18000-6C/6B, EPC C1G2, GBT 29768-2013, GJB 7377.1A-2018 协议, 用户通过接口上的 TTL-UART 管脚即可与自己的设备互联通讯, 其较宽的供电范围(DC4.5V~6V) 和已配置好的 GPIO 接口 (I01-I04, I01/I02 为输入, I03/I04 为输出) 能给用户提供更多的选择。

由于模块很好的读卡距离及多天线设计, 可以作为小型读写器的设计方案。

### 主要功能

- ✓ 空口协议: 支持 ISO 18000-6C/6B, EPC C1G2, GBT 29768-2013, GJB 7377.1 A-2018 协议
- ✓ 能够定频或跳频工作
- ✓ 输出功率可选, 步进:1dB
- ✓ 支持轮询工作或指定天线工作 (四路天线端口)
- ✓ 支持 RSSI: 可感知信号的强度
- ✓ 支持标签数据过滤

- ✓ 支持防碰撞协议
- ✓ 支持多标签识别

## 应用范围

- ✓ 分体式固定式 RFID 读写器集成
- ✓ 一体式 RFID 读写器集成
- ✓ 基于此模块设计的读写器可应用于各种 RFID 应用方案，例如物品和物流管理，仓库管理，动物管理，物品防伪，电子商品监视和制造与加工以及生产自动化。

## 技术指标

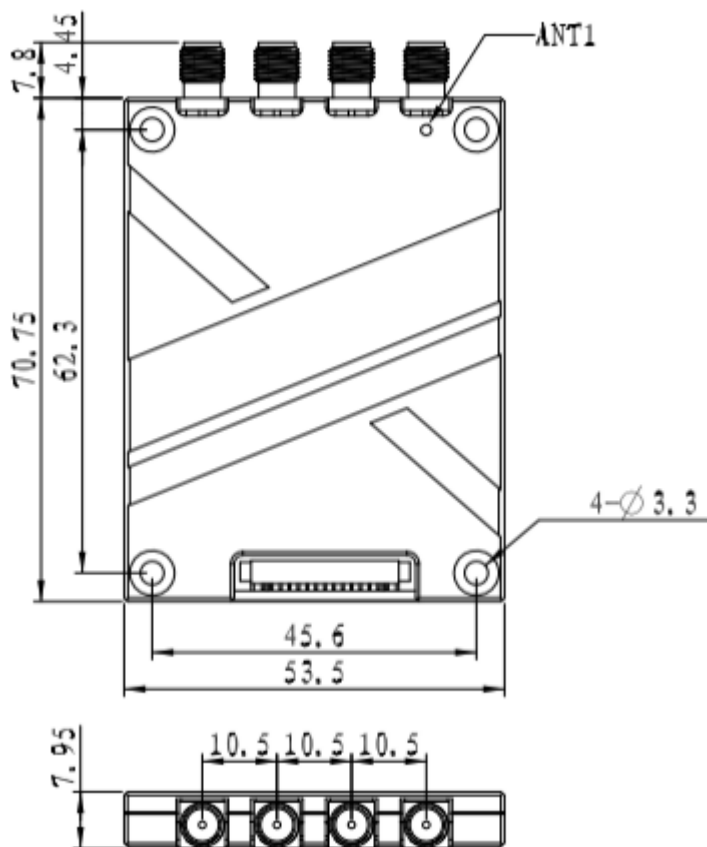
工作电压	+4.5V~+6V
待机电流	< 20mA
工作电流	5V 供电，最大发射 33dBm，工作峰值电流 2000mA 左右
尺寸	78.55×53.5×7.95mm
空中接口协议	ISO 18000-6C/6B/EPC C1G2/GBT 29768-2013/GJB 7377.1 A-2018
工作频率	920~925MHz；902~928MHz；865~868MHz
输出功率	33dBm±1dB (MAX)
输出功率精度	±1dB
接收灵敏度	≤-85dBm
标签 RSSI	支持
天线连接保护	支持
通讯接口	TTL UART 接口(波特率：115200bps，数据位：8，停止位：1，奇偶位：无，流量控制位：无)
射频天线接口	SMA
连接线	15PIN 1.25mm 间距排线
GPIO	2 路输入，2 路输出 (3.3V 电平)
散热方式	外置散热片空气冷却
工作温度	-20℃~+70℃
存储温度	-40℃~+85℃
工作湿度	<95% (+25℃)

## 注意事项

- ◆ 满负荷连续工作时请接散热片。

◆电源电压不可超过 6V，否则可能造成内部电路损坏。

## 接口说明



PIN	定义	说明
1	GND	同时接地
2	GND	
3	4.5V-6V DC	同时接电源
4	4.5V-6V DC	
5	GPIO3	输出 (3.3V)
6	GPIO4	输出 (3.3V)
7	GPIO1	输入 (3.3V)
8	BUZ	蜂鸣器驱动 (3.3V)
9	UART_RXD	TTL 电平
10	UART_TXD	
11	NC	NC
12	NC	
13	GPIO2	输入 (3.3V)

14	EN	高电平使能
15	NC	NC