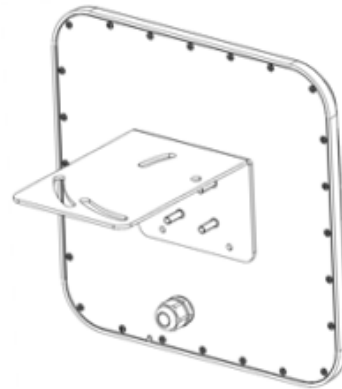




CL7206B5A

产品特点

- 采用 Impinj R2000 平台
- 内置 Linux 2.6 操作系统，可定制可扩展性好，方便客户定制化开发
- RJ-45/RS-232/RS-485/韦根口多种通信接口支持
- 内置 9dBi 圆极化天线
- 工业、安装方便的 I/O 端口连接器
- 特殊应用项目定制接口/数据传输可延长



主要技术性能参数

型号	CL7206B5A
硬件、操作系统和固件管理	
处理器	ARM9, 400MHz
存储	Flash 128MB, SDRAM 32MB
操作系统	Linux 2.6
固件升级	演示软件/远程升级
SDK	Windows 平台 - .Net / .Net core / C++ / Java SDK 安卓平台 - Java Linux 平台 - Java SDK
特色功能	自动读卡/白名单 断点续传/数据过滤 自定义输出 PLC / Modbus 兼容数据格式 可支持 RF/ EM 温度传感器芯片
物理参数	
尺寸	290mm(L)*290mm(W)*55mm(H)
重量	1.6Kg
外壳材料	铝/ABS
RFID	
芯片	Impinj Indy R2000
空口协议	ISO/IEC 18000-6B, 6C/EPC C1Gen2、C2Gen2, GB/T 29768-2013
频率	国标: 920MHz~925MHz, 840MHz~845MHz 美标: 902MHz~928MHz 欧标: 865MHz~868MHz
内置天线	圆极化 9dBi, 驻波比 $\leq 1.3: 1$
输出功率	30dBm ± 1 dBm
信道带宽	<200KHz
频率稳定度	$\leq \pm 10$ ppm
读取距离	0m~15m (与发射功率、天线类型、标签类型及应用环境相关)
写入距离	0m~8m (与发射功率、天线类型、标签类型及应用环境相关)
标签识别速度	>400 次/秒
功能特点	支持 RSSI /支持多标签/密集型读写/在线升级/标签数据过滤
工作模式	定频/跳频可选
连接	
通讯接口	RJ45, RS-232, RS-485, 韦根 26/34/66
I/O 接口	1 路输入, 2 路 5V 输出或韦根输出
电源	DC 24V/2.5A (DC 9V~30V, 60W)

环境参数

工作温度	-20℃~+70℃
存储温度	-40℃~+85℃
相对湿度	5%RH~95%RH（无冷凝）
防护等级	IP65

外形尺寸

